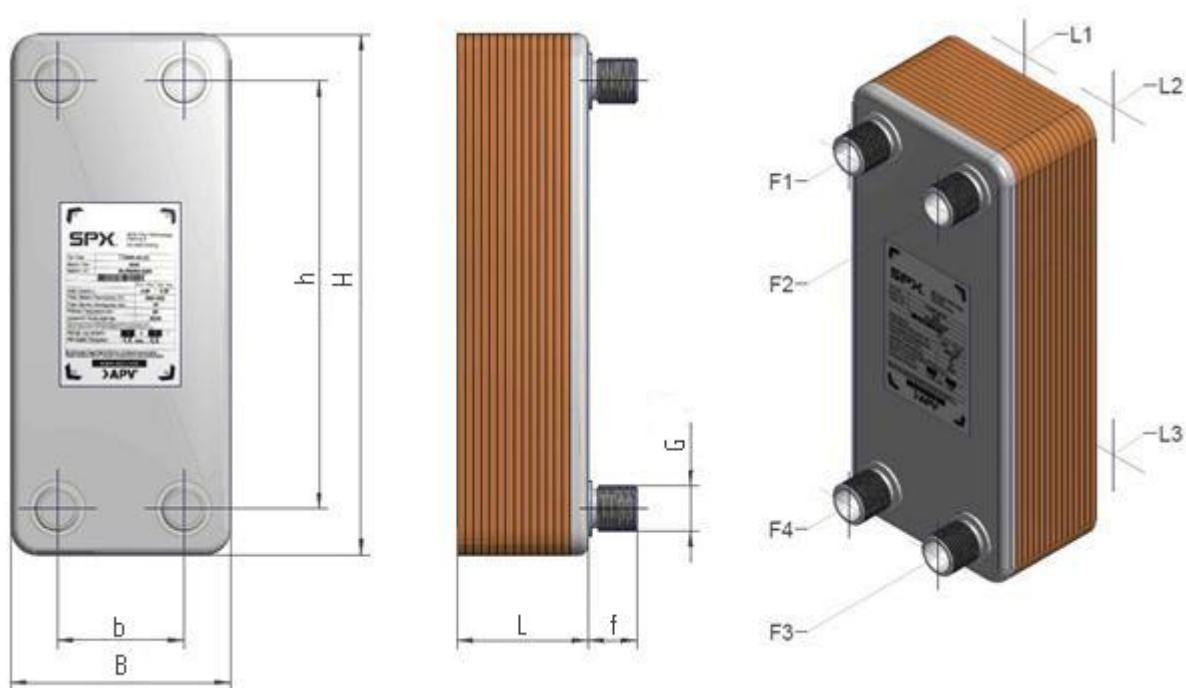


Типоразмерный ряд паяных теплообменников



Тип	B, мм	H, мм	b, мм	h, мм	Тип соед.	L, мм	Вес, кг	n - min	n - max
Теплотекс В-19-С	74	204	40	170	G 3/4"	8+n*2.22	0.7+n*0.05	10	50
Теплотекс В-25-А	125	296	72	243	G 1"	9+n*2.3	1.35+n*0.125	10	150
Теплотекс В-25-В	125	334	72	281	G 1"	9+n*2.3	1.7+n*0.1	10	150
Теплотекс В-25-С	118	625	65	571	G 1"	7+n*2.3	3+n*0.25	10	120
Теплотекс В-25-Е	125	532	72	479	G 1"	9+n*2.3	2.7+n*0.19	10	150
Теплотекс В-32-А	125	296	72	243	G 5/4"	9+n*2.3	1.45+n*0.125	10	150
Теплотекс В-32-В	125	334	72	281	G 5/4"	9+n*2.3	1.8+n*0.1	10	150
Теплотекс В-32-Е	125	532	72	479	G 5/4"	9.1+n*2.6	2.7+n*0.2	10	150
Теплотекс В-51-В	256	466	170	380	G 2"	10+n*2.6	7+n*0.4	30	140
Теплотекс В-51-Д	186	613	92	519	G 2"	11+n*1.75	4+n*0.3	30	200
Теплотекс В-64-А	271	532	161	421	G 2 1/2"	13+n*2.3	10+n*0.55	20	250